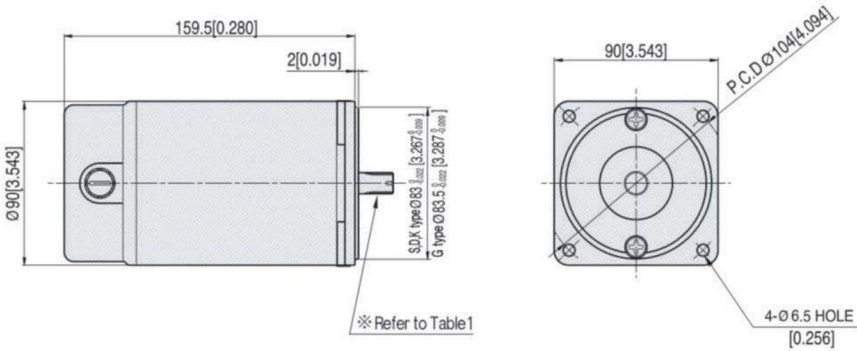




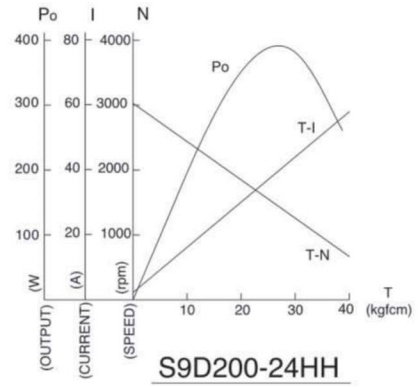
STANDARD TYPE S9D SERIES [200W]

MOTOR DIMENSION

UNIT : mm[inch]



CHARACTERISTIC CURVE

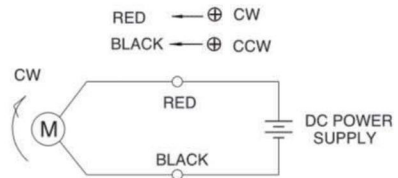


S9D200-24HH

▼ MOTOR 출력축 사양 - (표1)

| MODEL | GEARED TYPE | STRAIGHT TYPE | D-CUT TYPE | KEY TYPE |
|--------|-------------|---------------|------------|----------|
| | S9D200-C HH | S9D200-S | S9D200-D | S9D200-K |
| 출력축 구분 | | | | |

CIRCUIT DIAGRAM



회전방향은 MOTOR의 SHAFT 끝 쪽에서 볼때의 회전방향입니다.

MOTOR SPECIFICATION

(Voltage : DC 24V)

| Type | Voltage | Output | No Load | | At Rated Load | | | Run Duty | Weight | |
|------------|---------|--------|---------|---------------|---------------|--------|--------|----------|--------|---------|
| | | | Speed | Current(MAX.) | Speed | Torque | | | | Current |
| | V | W | RPM | A | RPM | | A | Hr | Kg | |
| S9D200-12□ | 12 | 200 | 3050 | 3.2 | 2260 | 0.843 | N-m | 27.0 | 2000 | 4.5 |
| | | | | | | 119.3 | oz-in | | | |
| | | | | | | 8.60 | kgf·cm | | | |
| S9D200-24□ | 24 | 200 | 3050 | 2.0 | 2600 | 0.735 | N-m | 12.0 | 2000 | 4.5 |
| | | | | | | 104.1 | oz-in | | | |
| | | | | | | 7.50 | kgf·cm | | | |
| S9D200-90□ | 90 | 200 | 3050 | 0.5 | 2670 | 0.715 | N-m | 2.8 | 2000 | 4.5 |
| | | | | | | 101.3 | oz-in | | | |
| | | | | | | 7.30 | kgf·cm | | | |

* Run Duty는 정격전압인가 무부하 기준입니다.

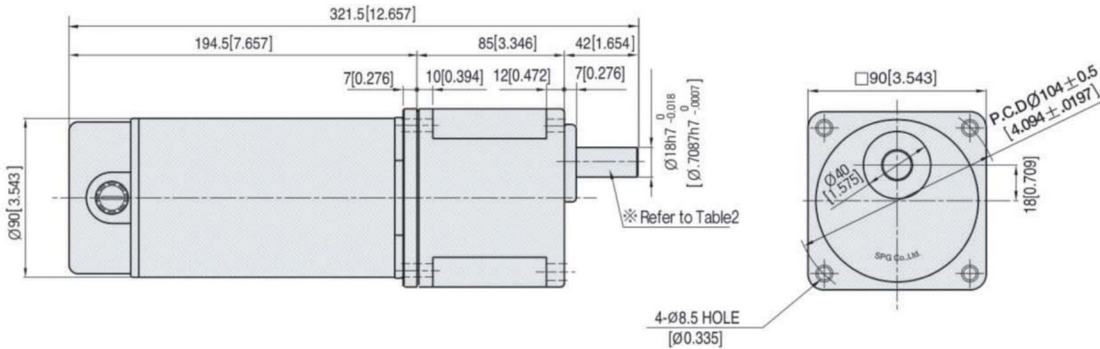
21C, for World geared motor!



GEARED MOTOR SPECIFICATION

UNIT : mm[inch]

▼ GEARED MOTOR ※ MOTOR MODEL : S9D200-□HH
 ※ HEAD MODEL : S9□H3B~S9□H200B



▼ ※30(40) - (표1)

| PART | | WEIGHT:kg(oz) |
|-----------|---------------------------|---------------|
| MOTOR | | 5.0(176.4) |
| GEAR HEAD | S9 □ H3B ~S9 □ H10B | 1.65(58.2) |
| | S9 □ H12.5B ~S9 □ H20B | 1.80(63.5) |
| | S9 □ H25B ~S9 □ H60B | 1.90(67.0) |
| | S9 □ H75B ~S9 □ H200B | 1.95(68.8) |

▼ GEAR HEAD 출력축 사양-(표3)

| MODEL | 출력축 구분 |
|---------------------|--------|
| STRAIGHT TYPE | |
| S9SH3B ~S9SH200B | |
| D-CUT TYPE | |
| S9DH3B ~S9DH200B | |
| KEY TYPE | |
| S9KH3B ~S9KH200B | |

▼ KEY SPEC

| GEAR HEAD | MOTOR |
|-----------|-------|
| | |

GEAR HEAD RATED LOAD

S9D200-90HH

| MODEL | GEAR RATIO | 3 | 3.6 | 5 | 6 | 7.5 | 9 | 10 | 12.5 | 15 | 18 | 20 | 25 | 30 | 36 | 40 | 50 | 60 | 75 | 90 | 100 | 120 | 150 | 180 | 200 |
|---------|------------|---------------|-------|-------|-------|-------|-------|-------|-------|--------|--------|--------|--------|--------|--------|--------|--------|--------|--------|--------|--------|--------|--------|--------|--------|
| | | No Load (rpm) | 1017 | 847 | 610 | 508 | 407 | 339 | 305 | 244 | 203 | 169 | 153 | 122 | 102 | 85 | 76 | 61 | 51 | 41 | 34 | 31 | 25 | 20 | 17 |
| S9KH□ B | N-m | 1.74 | 2.09 | 2.90 | 3.48 | 4.35 | 5.22 | 5.79 | 6.52 | 7.82 | 9.39 | 10.43 | 10.56 | 14.08 | 16.90 | 18.77 | 23.47 | 28.16 | 29.40 | 29.40 | 29.40 | 29.40 | 29.40 | 29.40 | 29.40 |
| | oz-in | 246.2 | 295.4 | 410.3 | 492.3 | 615.4 | 738.5 | 820.5 | 923.1 | 1107.7 | 1329.3 | 1477.0 | 1495.4 | 1993.9 | 2392.7 | 2658.5 | 3323.2 | 3987.8 | 4163.0 | 4163.0 | 4163.0 | 4163.0 | 4163.0 | 4163.0 | 4163.0 |
| | kgf·cm | 17.7 | 21.3 | 29.6 | 35.5 | 44.3 | 53.2 | 59.1 | 66.5 | 79.8 | 95.8 | 106.4 | 107.8 | 143.7 | 172.4 | 191.6 | 239.5 | 287.4 | 300.0 | 300.0 | 300.0 | 300.0 | 300.0 | 300.0 | 300.0 |

- GEAR HEAD 품명중 ■은 감속비를 표시합니다.
- GEAR HEAD와 조합한 경우의 허용 TORQUE입니다. 감속비 1/10의 중간 GEAR HEAD를 접속한 경우의 허용 TORQUE는 30kg-cm입니다.
- 회전방향은 ■색이 MOTOR의 회전방향과 동일방향이고, 기타는 MOTOR 회전방향과 반대방향 입니다.
- 회전수는 MOTOR의 무부하 회전수를 기준으로 하여 감속비로 나누어서 계산하였습니다. 실제 회전수는 부하의 크기에 따라서 표시된 수치보다 2~20% 적습니다.
- L Type 전용으로 기종명에 표시하지 않습니다.